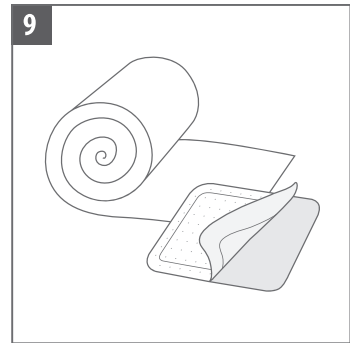
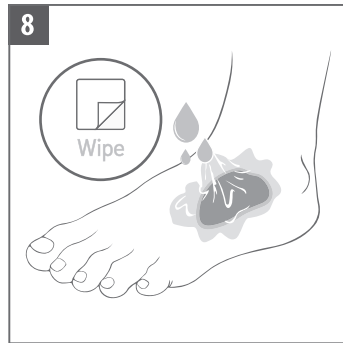
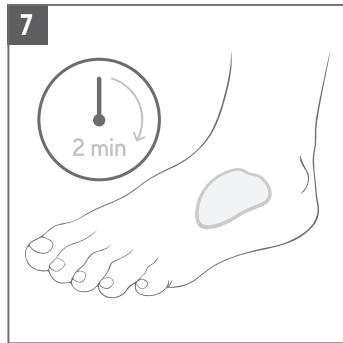
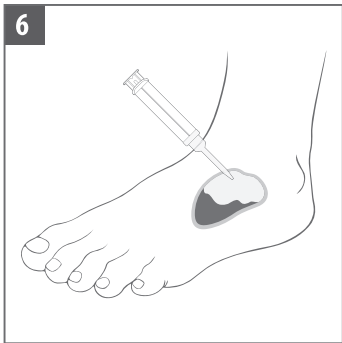
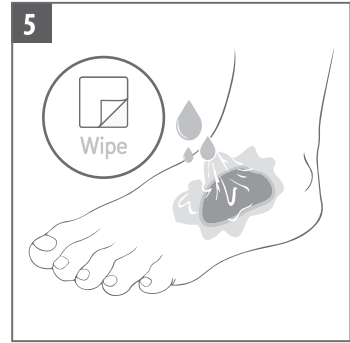
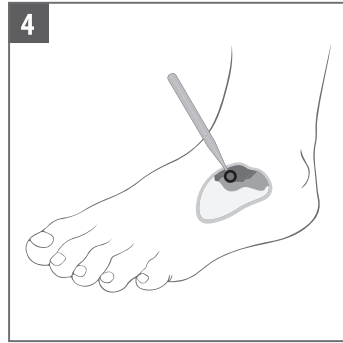
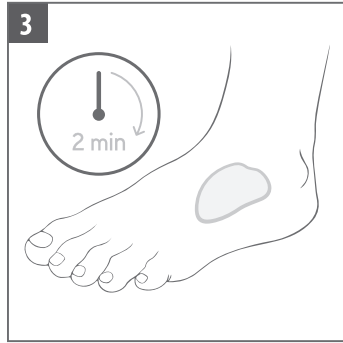
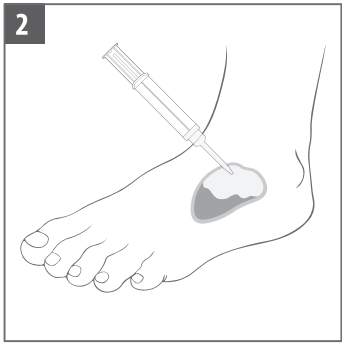
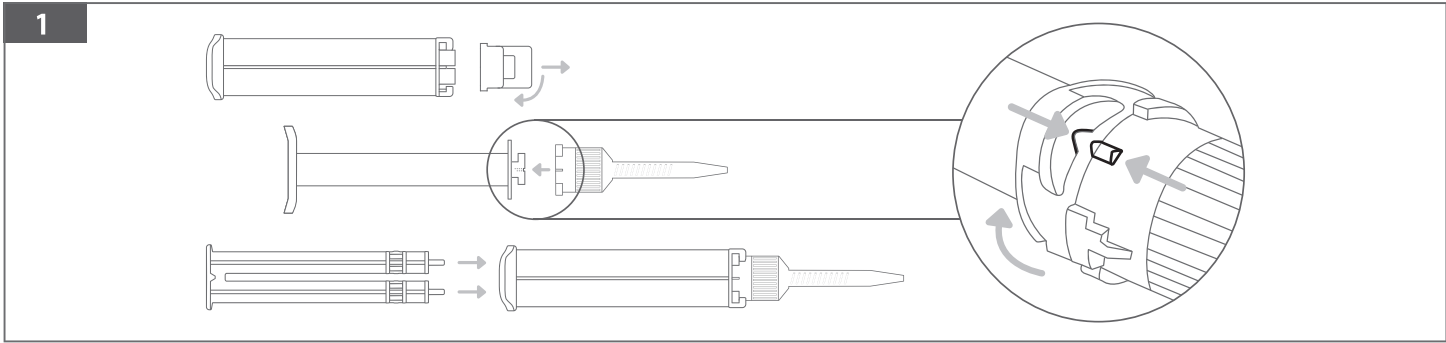


## ChloroSolv® INSTRUCTIONS FOR USE

<b>GB</b>	<b>Instructions for use</b>	<b>4</b>
<b>DE</b>	<b>Gebrauchsanweisungen</b>	<b>6</b>
<b>ES</b>	<b>Instrucciones de uso</b>	<b>8</b>
<b>FR</b>	<b>Mode d'emploi</b>	<b>10</b>
<b>IT</b>	<b>Istruzioni per l'uso</b>	<b>12</b>
<b>SE</b>	<b>Bruksanvisning</b>	<b>14</b>
<b>NO</b>	<b>Bruksanvisning</b>	<b>16</b>
<b>DK</b>	<b>Brugsanvisning</b>	<b>18</b>
<b>NL</b>	<b>Instructies voor gebruik</b>	<b>20</b>
<b>FI</b>	<b>Käyttöohje</b>	<b>22</b>



## GB – ChloraSolv® INSTRUCTIONS FOR USE

### ChloraSolv® WOUND DEBRIDEMENT GEL

ChloraSolv® shall be used under the supervision of a qualified health care professional.

### PRODUCT DESCRIPTION

ChloraSolv® is a wound bed preparation gel intended for cleansing and debridement/ de-sloughing of the wound.

The gel provides a moist alkaline pH environment that helps loosen up and dissolve necrotic tissue while delivering sodium hypochlorite which may provide some ancillary antimicrobial activity. The use of this product does not negate the need for the use of topical/ systemic anti-infective therapy, as required.

ChloraSolv® makes it easy to mechanically remove devitalized tissue, pus and dirt with a blunt instrument and/or washing and wiping off the wound bed.

ChloraSolv® consists of two solutions provided in a double syringe with a cap closure. The solutions are mixed to form a gel at the time of use. Each package consists of a double syringe, a plunger and a mixer application tip. The mixing of the solutions forms an opaque gel, with slight odour of chlorine. The mixed gel is applied to the wound with the mixer application tip. After application, a blunt instrument is used to help in the mechanical removal of debris and foreign material from the application site.

### INDICATIONS FOR USE

ChloraSolv® is intended to be used in adult patients with infected chronic diabetic foot ulcers in need of debridement.

ChloraSolv® is intended for single patient single use.

### INSTRUCTIONS FOR USE

Up to 2 products can be used per patient and treatment

- 1 Take the double syringe out of the aluminium pouch. Hold the syringe with the opening upwards and remove the cap. Keep the syringe upright and mount the brown mixer element. Apply the plunger in the two barrels.
- 2 Press the plunger downwards and apply a thin layer of the mixed gel directly to the wound bed. The gel should cover the wound completely when applied.
- 3 Leave the gel on the wound for 2 minutes.
- 4 Remove loosened necrotic tissue, using a gentle scraping action with a blunt instrument.
- 5 Rinse the wound area with water or isotonic saline solution and wipe dry.
- 6 Finish the procedure with a second application of the gel directly onto the wound area to completely clean the wound bed. The product should cover the wound area completely when applied.
- 7 Leave the gel on the wound for 2 minutes.
- 8 Rinse the wound area with water or isotonic saline solution and wipe dry.
- 9 Protect the wound with a bandage or dressing appropriate for the state of the wound.

Repeat the procedure 1–2 times/week until no more necrotic tissue is present in the wound.

If required, the treatment procedure may be continued for a maximum of 24 weeks.

### INGREDIENTS

**Gel:** opaque viscous solution consisting of water, carboxymethyl cellulose, sodium chloride, titanium dioxide and amino acids (glutamic acid, leucine, lysine) with alkaline pH.

**Sodium hypochlorite 0.9 %:** clear water-based liquid with alkaline pH.

### CONTRAINDICATIONS

ChloraSolv® has not been clinically studied on the following patient populations and are therefore contraindicated:

- Patients under the age of 18
- Pregnant and breastfeeding women
- Renal insufficiency defined as serum creatinine > 200 µmol/L
- Macroangiopathy expected to demand vascular intervention or percutaneous angioplasty performed less than 3 months before start of treatment; toe pressure <30mm Hg
- Kidney or pancreas transplanted
- Patient under cortisone treatment >60mg/day
- Patient treated with chemotherapy or any other immune-inhibiting drugs 12 months before start of treatment
- Other identified on-going pathologies in the area of wound, such as cancer

### PRECAUTIONS

ChloraSolv® shall not be used if the patient is suspected to be allergic to any of the ingredients.

ChloraSolv® shall not be used together with chlorhexidine.

In case of contact with the eyes, rinse carefully with plenty of water for several minutes.

The product is single use. If re-used there is risk for cross-contamination.

Any serious incident that has occurred in relation to ChloraSolv® should be reported to RLS Global and the competent authority in your country.

### HANDLING, STORAGE AND DISPOSAL

Keep the product refrigerated (2–8°C) in its original packaging.

Can stain clothing.

Disposal should be handled in accordance to local regulations and instructions.

### SHELF-LIFE

Use prior to expiration date noted on the package.

## DE – ChloraSolv® GEBRAUCHSANWEISUNGEN

### ChloraSolv® WUNDDEBRIDEMENT-GEL

ChloraSolv® darf nur unter Aufsicht von medizinischem Fachpersonal verwendet werden.

### PRODUKTBESCHREIBUNG

ChloraSolv® ist ein Gel zur Präparation des Wundbetts, das für die Reinigung und das Debridement/die Entschorfung der Wunde bestimmt ist.

Das Gel schafft eine feuchte Umgebung mit alkalischem pH-Wert, die dabei hilft, nekrotisches Gewebe zu lockern und aufzulösen. Gleichzeitig gibt es Natriumhypochlorit ab, das eine zusätzliche antimikrobielle Wirkung haben kann. Die Verwendung dieses Produktes bedeutet nicht, dass die Notwendigkeit einer topischen/systemischen anti-infektiösen Therapie entfällt.

ChloraSolv® erleichtert das mechanische Entfernen von abgestorbenem Gewebe, Eiter und Schmutz mit einem stumpfen Instrument und/oder die Reinigung und das Abwischen des Wundgrundes.

ChloraSolv® besteht aus zwei Lösungen in einer Doppelspritze mit Verschlusskappe. Beide Lösungen werden unmittelbar vor der Verwendung gemischt und bilden ein Gel. Jede Packung enthält eine Doppelspritze, einen Kolben sowie eine Misch- und Applikatornadel. Durch die Mischung der beiden Lösungen entsteht ein undurchsichtiges Gel, das einen leichten Chlorgeruch aufweist. Das angemischte Gel wird mit der Misch- und Applikatornadel auf die Wunde aufgetragen. Nach der Anwendung werden Detritus und Fremdkörper mit einem stumpfen Instrument aus dem Wundbereich entfernt.

### ANWENDUNGSHINWEISE

ChloraSolv® ist für die Anwendung bei erwachsenen Patienten mit infizierten, chronischen diabetischen Fußgeschwüren vorgesehen, die ein Debridement erfordern.

ChloraSolv® ist für eine einmalige Anwendung bei jeweils nur einem Patienten vorgesehen.

### GEBRAUCHSANWEISUNGEN

Es können bis zu 2 Produkte pro Patient und Behandlung verwendet werden.

- 1 Nehmen Sie die Doppelspritze aus dem Aluminiumbeutel. Halten Sie die Spritze mit der Öffnung nach oben und entfernen Sie die Kappe. Halten Sie die Spritze weiter senkrecht und befestigen Sie das braune Mischer-Element. Setzen Sie den Kolben in die beiden Spritzenkörper ein.
- 2 Drücken Sie den Kolben nach unten und tragen Sie eine dünne Schicht des angemischten Gels direkt auf die Wunde auf. Das Gel sollte beim Auftragen den Wundbereich vollständig bedecken.
- 3 Lassen Sie das Gel 2 Minuten in die Wunde einwirken.
- 4 Entfernen Sie das gelockerte nekrotische Gewebe durch vorsichtiges Kratzen mit einem stumpfen Instrument.
- 5 Spülen Sie den Wundbereich mit Wasser oder isotonischer Kochsalzlösung aus und wischen Sie den Bereich trocken.
- 6 Schließen Sie die Anwendung ab, indem Sie das Gel ein zweites Mal direkt auf den Wundbereich auftragen, um den Wundgrund vollständig zu reinigen. Das Produkt sollte beim Auftragen den Wundbereich vollständig bedecken.
- 7 Lassen Sie das Gel 2 Minuten in die Wunde einwirken.

- 8 Spülen Sie den Wundbereich mit Wasser oder isotonischer Kochsalzlösung aus und wischen Sie den Bereich trocken.

- 9 Schützen Sie die Wunde je nach Zustand mit einem geeigneten Verband oder einer geeigneten Wundauflage.

Wiederholen Sie die Anwendung 1–2 Mal wöchentlich, bis sich kein nekrotisches Gewebe mehr in der Wunde befindet.

Die Behandlung darf, falls erforderlich, maximal 24 Wochen lang fortgesetzt werden.

### INHALTSSTOFFE

**Gel:** Undurchsichtige, zähflüssige Lösung, bestehend aus Wasser, Carboxymethylcellulose, Natriumchlorid, Titandioxid und Aminosäuren (Glutaminsäure, Leucin, Lysin) mit alkalischem pH-Wert.

**Natriumhypochlorit 0,9 %:** Klare Flüssigkeit auf Wasserbasis mit alkalischem pH-Wert.

### KONTRAINDIKATIONEN

ChloraSolv® wurde an den folgenden Patientengruppen nicht klinisch getestet und ist für diese deshalb kontraindiziert:

- Patienten unter 18 Jahren
- Frauen in der Schwangerschaft und Stillzeit
- Patienten mit Niereninsuffizienz, definiert als Serumkreatinin > 200 µmol/L
- Patienten mit Makroangiopathie, aufgrund derer weniger als 3 Monate vor Beginn der Behandlung eine vaskuläre Intervention oder eine perkutane Angioplastie durchgeführt wurde; Zehendruck < 30 mmHg
- Patienten mit Nieren- oder Bauchspeicheldrüsentransplantaten

- Patienten, die mit einer Dosis von > 60 mg/Tag Kortison behandelt werden
- Patienten, die innerhalb der letzten 12 Monate vor Beginn der Behandlung mit einer Chemotherapie oder anderen immunsuppressiven Medikamenten behandelt wurden
- Patienten mit anderen bekannten, anhaltenden Erkrankungen im Bereich der Wunde, wie z. B. Krebs

### WARNHINWEISE

ChloraSolv® darf nicht angewendet werden, wenn beim Patienten der Verdacht auf eine Allergie gegen einen der Inhaltsstoffe besteht.

ChloraSolv® darf nicht zusammen mit Chlorhexidin angewendet werden.

Bei Augenkontakt mehrere Minuten lang gründlich mit reichlich Wasser ausspülen.

Das Produkt ist zur einmaligen Verwendung vorgesehen. Bei einer erneuten Verwendung besteht die Gefahr einer Kreuzkontamination.

Schwerwiegende Ereignisse, die in Verbindung mit ChloraSolv® aufgetreten sind, sollten RLS Global und der zuständigen Behörde in Ihrem Land gemeldet werden.

### ANWENDUNG, LAGERUNG UND ENTSORGUNG

Lagern Sie das Produkt gekühlt (bei 2–8 °C) in seiner Originalverpackung.

Kann Flecken auf Kleidung hinterlassen.

Bei der Entsorgung sind die lokal geltenden gesetzlichen Regelungen und Vorschriften einzuhalten.

### HALTBARKEITSDAUER

Vor dem auf der Verpackung angegebenen Verfallsdatum verwenden.

## ES – INSTRUCCIONES DE USO DE ChloraSolv®

### GEL DE DESBRIDAMIENTO DE HERIDAS ChloraSolv®

ChloraSolv® debe utilizarse bajo la supervisión de un profesional sanitario cualificado.

### DESCRIPCIÓN DEL PRODUCTO

ChloraSolv® es un gel de preparación del lecho de la herida destinado a la limpieza y el desbridamiento/desprendimiento de la herida.

El gel proporciona un entorno húmedo de pH alcalino que ayuda a soltar y disolver el tejido necrótico, a la vez que aporta hipoclorito de sodio que puede proporcionar cierta actividad antimicrobiana auxiliar. El uso de este producto no reemplaza la utilización de un tratamiento antiinfeccioso tópica/sistémica cuando sea necesaria.

ChloraSolv® facilita la eliminación mecánica del tejido desvitalizado, el pus y la suciedad con un instrumento romo y/o el lavado y la limpieza del lecho de la herida.

ChloraSolv® consta de dos soluciones suministradas en una jeringa doble con un tapón de cierre. Las soluciones se mezclan para formar un gel en el momento de su uso. Cada envase consta de una jeringa doble, un émbolo y una punta mezcladora de aplicación. La mezcla de las soluciones forma un gel opaco, con un ligero olor a cloro. El gel obtenido se aplica en la herida con la punta mezcladora de aplicación. Después de la aplicación se utiliza un instrumento romo para asistir en la eliminación mecánica de los restos y materiales extraños del lugar de aplicación.

### INDICACIONES DE USO

ChloraSolv® está diseñado para su uso en pacientes adultos con úlceras del pie diabético crónicas e infectadas que necesitan desbridamiento.

ChloraSolv® está diseñado para un solo uso en un solo paciente.

## INSTRUCCIONES DE USO

Es posible utilizar hasta 2 productos por paciente y tratamiento

- 1 Saque la jeringa doble de la bolsa de aluminio. Sostenga la jeringa con la apertura mirando hacia arriba y retire el tapón. Mantenga la jeringa en posición vertical y monte el elemento mezclador marrón. Coloque el émbolo en los dos barriles.
- 2 Empuje el émbolo hacia abajo y aplique una fina capa del gel mezclado directamente en el lecho de la herida. Una vez aplicado, el gel debe cubrir la herida por completo.
- 3 Deje el gel en la herida durante 2 minutos.
- 4 Con un instrumento romo, raspe con cuidado el tejido necrótico suelto para retirarlo.
- 5 Enjuague el área de la herida con agua o solución salina isotónica y séquela.
- 6 Finalice el procedimiento con una segunda aplicación de gel directamente sobre el área de la herida para limpiar completamente el lecho de la herida. Una vez aplicado, el producto debe cubrir la zona de la herida por completo.
- 7 Deje el gel en la herida durante 2 minutos.
- 8 Enjuague el área de la herida con agua o solución salina isotónica y séquela.
- 9 Proteja la herida con un vendaje o apósito apropiado según el estado de la herida.

Repita el procedimiento 1-2 veces por semana hasta que no queden restos de tejido necrótico en la herida.

Si fuera necesario, el procedimiento de tratamiento puede prolongarse durante un máximo de 24 semanas.

### INGREDIENTES

**Gel:** solución viscosa opaca formada por agua, carboximetilcelulosa, cloruro sódico, dióxido de titanio y aminoácidos (ácido glutámico, leucina, lisina) con pH alcalino.

**Hipoclorito de sodio al 0,9%:** líquido de base acuosa transparente con pH alcalino.

### CONTRAINDICACIONES

ChloraSolv® no se ha estudiado clínicamente en las siguientes poblaciones de pacientes y, por lo tanto, está contraindicado en los siguientes casos:

- Pacientes menores de 18 años
- Mujeres embarazadas y lactantes
- Insuficiencia renal, definida como niveles de creatinina sérica > 200 µmol/L
- Macroangiopatía que se espera que requiera la realización de una intervención vascular o angioplastia percutánea menos de 3 meses antes del inicio del tratamiento; presión de los dedos < 30 mm Hg
- Trasplante de riñón o páncreas
- Paciente en tratamiento con > 60 mg/día de cortisona
- Paciente en tratamiento con quimioterapia o cualquier otro fármaco inmunosupresor 12 meses antes del inicio del tratamiento
- Otras enfermedades en curso identificadas en el área de la herida, como cáncer

## PRECAUCIONES

ChloraSolv® no debe utilizarse cuando se sospeche que el paciente es alérgico a alguno de sus ingredientes.

ChloraSolv® no debe utilizarse junto con clorhexidina.

En caso de contacto con los ojos, deben enjuagarse cuidadosamente con abundante agua durante varios minutos.

El producto es de un solo uso. Si se reutiliza, hay riesgo de contaminación cruzada.

Cualquier incidente grave que se produzca en relación con ChloraSolv® debe ser notificado a RLS Global y la autoridad nacional competente.

## MANIPULACIÓN, ALMACENAMIENTO Y ELIMINACIÓN

Conserve el producto refrigerado (2-8 °C) en su envase original.

Puede manchar la ropa.

La eliminación debe realizarse conforme a las regulaciones y las instrucciones locales.

### VIDA ÚTIL

Debe utilizarse antes de la fecha de caducidad indicada en el envase.

## FR – ChloraSolv® MODE D'EMPLOI

### GEL DE DÉBRIDEMENT DES PLAIES ChloraSolv®

ChloraSolv® doit être utilisé sous la supervision d'un professionnel de santé qualifié.

### DESCRIPTION DU PRODUIT

ChloraSolv® est un gel de préparation du lit de la plaie destiné au nettoyage et au débridement / à la détersion de la plaie.

Le gel fournit un environnement humide au pH alcalin qui contribue à détacher et à dissoudre les tissus nécrotiques tout en fournissant un apport en hypochlorite de sodium qui peut avoir un effet antimicrobien complémentaire. L'utilisation de ce produit n'élimine pas la nécessité de recourir à un traitement anti-infectieux local / systémique le cas échéant.

ChloraSolv® facilite l'élimination mécanique des tissus dévitalisés, du pu et des résidus à l'aide d'un instrument non coupant et / ou en lavant et essuyant le lit de la plaie.

ChloraSolv® comprend deux solutions fournies dans une double seringue fermée par un capuchon. Lors de l'utilisation, ces solutions se mélangent pour former un gel. Chaque emballage contient une double seringue, un piston et un embout applicateur mélangeur. Le mélange des solutions forme un gel opaque avec une légère odeur de chlore. Le gel préparé est appliqué sur la plaie à l'aide de l'embout applicateur mélangeur. Après application, utiliser un instrument non coupant pour faciliter l'élimination mécanique des impuretés et des corps étrangers sur le site d'application.

### INDICATIONS

ChloraSolv® est destiné à être utilisé chez les patients adultes présentant des ulcères du pied diabétique chroniques nécessitant un débridement.

ChloraSolv® est destiné à un usage unique, sur un seul patient.

### MODE D'EMPLOI

Il est possible d'utiliser jusqu'à 2 produits par patient et traitement

- 1 Extraire la double seringue de l'emballage en aluminium. Maintenir la seringue ouverte vers le haut et retirer le capuchon. Tenir la seringue en position verticale et assembler le mélangeur brun. Insérer le piston dans les deux cylindres.
- 2 Enfoncer le piston et appliquer une fine couche de gel mélangé directement sur le lit de la plaie. Le gel doit recouvrir complètement la plaie lors de l'application.
- 3 Laisser le gel sur la plaie pendant 2 minutes.
- 4 Retirer les tissus nécrotiques libérés en grattant délicatement avec un instrument non coupant.
- 5 Rincer la zone de la plaie avec de l'eau ou une solution saline isotonique et essuyer.
- 6 Terminer la procédure avec une deuxième application du gel directement sur la zone de la plaie pour nettoyer complètement le lit de la plaie. Le produit doit recouvrir complètement la zone de la plaie lors de l'application.
- 7 Laisser le gel sur la plaie pendant 2 minutes.
- 8 Rincer la zone de la plaie avec de l'eau ou une solution saline isotonique et essuyer.
- 9 Protéger la plaie avec un bandage ou un pansement adapté à l'état de la plaie.

Renouveler la procédure 1 à 2 fois par semaine jusqu'à la disparition de tous les tissus nécrotiques dans la plaie.

Si nécessaire, la procédure de traitement peut être poursuivie pendant un maximum de 24 semaines.

### INGRÉDIENTS

**Gel** : solution visqueuse opaque de pH alcalin composée d'eau, de carboxyméthylcellulose, d'hypochlorite de sodium, de dioxyde de titane et d'acides aminés (acide glutamique, leucine, lysine).

**Hypochlorite de sodium 0,9%** : liquide transparent de pH alcalin à base d'eau.

### CONTRE-INDICATIONS

L'utilisation de ChloraSolv® n'a pas fait l'objet d'études cliniques sur les populations de patients suivantes et est donc contre-indiquée :

- Patients de moins de 18 ans
- Femmes enceintes et allaitantes
- Personnes souffrant d'insuffisance rénale déterminée par une concentration de la créatinine sérique supérieure à 200 µmol/L
- personnes atteintes de macroangiopathie nécessitant probablement une intervention vasculaire ou une d'une angioplastie percutanée réalisée moins de 3 mois avant le début du traitement ; ou dont la pression des orteils < 30 mm Hg
- Patients ayant subi une transplantation de rein ou pancréas
- Patients sous cortisone > 60mg/jour
- Patients traité par chimiothérapie ou tout autre traitement immunosuppresseur dans les 12 mois avant le début du traitement
- Autres pathologies intercurrentes identifiées dans la région de la plaie, telles que le cancer

### PRÉCAUTIONS

ChloraSolv® ne doit pas être utilisé en cas d'allergie connue ou suspectée du patient à l'un des ingrédients.

ChloraSolv® ne doit pas être utilisé avec de la chlorhexidine.

En cas de contact avec les yeux, laver soigneusement et abondamment à l'eau pendant plusieurs minutes.

Ce produit est destiné à un usage unique. Une réutilisation entraînerait un risque de contamination croisée.

Tout incident grave survenu en relation avec ChloraSolv® doit être signalé à RLS Global et aux autorités compétentes de votre pays.

### MANIPULATION, STOCKAGE ET ÉLIMINATION

Stocker le produit au réfrigérateur (2 à 8 °C) dans son emballage d'origine.

Peut tacher les vêtements.

La mise au rebut doit être effectuée conformément aux réglementations et instructions locales.

### DURÉE DE CONSERVATION

Utilisation avant la date de péremption indiquée sur l'emballage.

## IT – ChloroSolv® ISTRUZIONI PER L'USO

### GEL DI SBRIGLIAMENTO PER FERITE ChloroSolv®

ChloroSolv® deve essere utilizzato sotto la supervisione di un professionista sanitario qualificato.

### DESCRIZIONE DEL PRODOTTO

ChloroSolv® è un gel per la preparazione del letto della ferita destinato alla pulizia e allo sbrigliamento della ferita.

Il gel fornisce un ambiente umido a pH alcalino che aiuta ad ammorbidire e dissolvere il tessuto necrotico mentre apporta ipoclorito di sodio, che può fornire un'attività antimicrobica accessoria. L'uso di questo prodotto non sostituisce l'impiego di una terapia anti-infettiva topica/sistemica, se richiesta.

ChloroSolv® facilita la rimozione meccanica dei tessuti devitalizzati, del pus e dei detriti con uno strumento smussato e/o mediante il lavaggio e la pulizia del letto della ferita.

ChloroSolv® è costituito da due soluzioni fornite in una siringa doppia con tappo richiudibile. Le soluzioni vengono miscelate per formare un gel al momento dell'uso. Ogni confezione contiene una doppia siringa, uno stantuffo e un applicatore miscelante a punta. La miscelazione delle soluzioni genera un gel opaco con un leggero odore di cloro. Il gel viene applicato alla ferita con l'applicatore miscelante a punta. Dopo l'applicazione, uno strumento smussato viene utilizzato per aiutare nella rimozione meccanica dei detriti e del materiale estraneo dal sito di applicazione.

### INDICAZIONI PER L'USO

ChloroSolv® è indicato per l'uso in pazienti adulti affetti da ulcere croniche del piede da diabete infette che necessitano di sbrigliamento.

ChloroSolv® è indicato per l'uso su un singolo paziente.

### ISTRUZIONI PER L'USO

Per ciascun paziente e trattamento è possibile utilizzare fino a 2 prodotti

- 1 Estrarre la doppia siringa dalla busta di alluminio. Afferrare la siringa con l'apertura rivolta verso l'alto e rimuovere il tappo. Tenere la siringa in posizione verticale e montare l'elemento miscelatore marrone. Applicare lo stantuffo nei due cilindri.
- 2 Premere lo stantuffo verso il basso e applicare un sottile strato di gel miscelato direttamente sul letto della ferita. Il gel deve coprire completamente la ferita quando viene applicato.
- 3 Lasciare il gel sulla ferita per 2 minuti.
- 4 Rimuovere il tessuto necrotico ammorbidito raschiando delicatamente con uno strumento smussato.
- 5 Sciacquare l'area della ferita con acqua o soluzione salina isotonica e asciugare.
- 6 Terminare la procedura con una seconda applicazione del gel direttamente sull'area della ferita per pulire completamente il letto della ferita. Il prodotto deve coprire completamente l'area della ferita quando viene applicato.
- 7 Lasciare il gel sulla ferita per 2 minuti.
- 8 Sciacquare l'area della ferita con acqua o soluzione salina isotonica e asciugare.
- 9 Proteggere la ferita con una benda o una medicazione appropriata a seconda dello stato della ferita.

Ripetere la procedura 1-2 volte alla settimana fino a quando nella ferita non è presente più tessuto necrotico.

Se necessario, la procedura di trattamento può essere continuata per un massimo di 24 settimane.

### INGREDIENTI

**Gel:** soluzione viscosa trasparente composta da acqua, carbossimetilcellulosa, cloruro di sodio, biossido di titanio e aminoacidi (acido glutammico, leucina, lisina) con pH alcalino.

**Ipoclorito di sodio 0,9%:** liquido trasparente a base acquosa con pH alcalino.

### CONTROINDICAZIONI

ChloroSolv® non è stato studiato clinicamente sulle seguenti popolazioni di pazienti e pertanto è controindicato per:

- Pazienti di età inferiore ai 18 anni
- Donne in gravidanza e in fase di allattamento
- Insufficienza renale definita come creatinina sierica > 200 µmol/L
- Macroangiopatia che prevede la necessità di intervento vascolare o percutaneo Angioplastica eseguita meno di 3 mesi prima dell'inizio del trattamento; pressione all'aluce < 30 mmHg
- Rene o pancreas trapiantato
- Paziente in trattamento con cortisone > 60 mg/giorno
- Paziente trattato con chemioterapia o qualsiasi altro farmaco immunosoppressore negli ultimi 12 mesi prima dell'inizio del trattamento
- Altre patologie in corso identificate nell'area della ferita, come il cancro

### PRECAUZIONI

ChloroSolv® non deve essere utilizzato qualora si sospetti che il paziente sia allergico agli ingredienti.

ChloroSolv® non deve essere utilizzato congiuntamente alla clorexidina.

In caso di contatto con gli occhi, sciacquare con cautela utilizzando molta acqua per qualche minuto.

Il prodotto è monouso. Se riutilizzato, vi è rischio di contaminazione incrociata.

Qualsiasi incidente grave che si verificasse in relazione a ChloroSolv® deve essere segnalato a RLS Global e all'autorità competente nei rispettivi paesi.

### GESTIONE, CONSERVAZIONE E SMALTIMENTO

Conservare il prodotto in frigorifero (2-8 °C) nella confezione originale.

Può macchiare i tessuti.

Lo smaltimento deve avvenire secondo le istruzioni e normative previste localmente.

### PERIODO DI VALIDITÀ

Utilizzare prima della data di scadenza indicata sulla confezione.

## SE – ChloraSolv® BRUKSANVISNING

### ChloraSolv® DEBRIDERINGSSEL FÖR SÅR

ChloraSolv skall användas under översyn av kvalificerad sjukvårdspersonal.

### PRODUKTBESKRIVNING

ChloraSolv® är en särrengöringsgel avsedd för rengöring och debridering/uppremsning av sår. Gelen ger en fuktig miljö med alkaliskt pH som hjälper till att lösa upp nekrotisk vävnad under närvaro av natriumhypoklorit, vilket kan ge en ancillär antimikrobiell aktivitet. Användningen av den här produkten utesluter inte behovet att använda topikal/systemisk infektionsbehandling om så krävs.

ChloraSolv® gör det enkelt att mekaniskt ta bort avlägsna nekrotisk vävnad, var och smuts med ett trubbigt instrument och/eller genom att tvätta och torka av sårbädden.

ChloraSolv® består av två lösningar i en dubbelspruta med förslutningskork. Lösningarna blandas för att bilda en gel vid användning. Varje förpackning innehåller en dubbelspruta, en sprutkolv och en blandarspets. En ogenomskinlig gel med en svag lukt av klor bildas vid blandning av lösningarna. Den blandade gelen appliceras i såret med hjälp av blandarspetsen. Efter applicering används ett trubbigt instrument för att hjälpa till att mekaniskt avlägsna nekrotisk vävnad och främmande material.

### INDIKATIONER FÖR ANVÄNDNING

ChloraSolv® är avsedd att användas för vuxna patienter med infekterade kroniska diabetiska fotsår i behov av debridering.

ChloraSolv® är avsedd för engångsanvändning på en enskild patient

## BRUKSANVISNING

Upp till 2 produkter kan användas per patient och behandlingstillfälle.

- 1 Ta ur dubbelsprutan ur aluminiumpåsen. Håll sprutan med öppningen uppåt och ta bort korken. Fortsätt att hålla sprutan med öppningen uppåt och montera den bruna blandarspetsen. Sätt i sprutkolven i de två cylindrarna.
- 2 Tryck sprutkolven nedåt och applicera ett tunt lager av den blandade gelen direkt på sårbädden. Gelen bör täcka hela såret vid applicering.
- 3 Låt gelen ligga kvar på såret 2 minuter.
- 4 Avlägsna upplöst nekrotisk vävnad genom en skonsam skrapning med ett trubbigt instrument.
- 5 Skölj sårytan med vatten eller isoton natriumkloridlösning och torka torrt.
- 6 Slutför behandlingen genom att ytterligare en gång applicera gelen direkt på sårytan för att fullständigt rengöra sårbädden. Produkten bör täcka hela sårbädden vid applicering.
- 7 Låt gelen ligga kvar på såret 2 minuter.
- 8 Skölj sårytan med vatten eller isoton natriumkloridlösning och torka torrt.
- 9 Skydda såret med ett sårförband anpassat efter sårets status.

Upprepa behandlingen 1–2 gånger per vecka tills dess att inte någon nekrotisk vävnad finns kvar i såret. Om så krävs kan behandlingen upprepas under maximalt 24 veckor.

## INGREDIENSER

**Gel:** opak viskös lösning bestående av vatten, karboxymetylcellulosa, natriumklorid, titandioxid och aminosyror (glutaminsyra, leucin, lysin) med alkaliskt pH.

**Natriumhypoklorit 0,9 %:** klar vattenbaserad vätska med alkaliskt pH.

### KONTRAINDIKATIONER

ChloraSolv har inte studerats kliniskt på följande patientpopulationer och de är därmed kontraindicerade:

- Patienter under 18 år
- Gravida och ammande kvinnor
- Njurinsufficiens definierat som serumkreatinin > 200 µmol/L
- Makroangiopati förväntat att kräva vaskulärt ingrepp eller perkutan angioplastik utförd mindre än 3 månader innan behandlingsstart; tättryck < 30 mmHg
- Transplanterad njure eller bukspottskörtel
- Kortisonbehandlade patienter > 60mg/dag
- Patienter behandlade med kemoterapi eller annat immunsänkande läkemedel 12 månader innan behandlingsstart
- Andra identifierade pågående patologier i sårområdet, såsom cancer

### FÖRSIKTIGHETSÅTGÄRDER

- ChloraSolv ska inte användas om patienten misstänks vara allergisk mot någon av ingredienserna.
- ChloraSolv ska inte användas tillsammans med klorhexidin.

- Vid kontakt med ögon, skölj rikligt med vatten under flera minuter.
- Produkten är en engångsprodukt. Om den återanvänds finns risk för korskontaminering.
- Alla allvarliga tillbud som har inträffat i relation till ChloraSolv® bör rapporteras till RLS Global och läkemedelsmyndigheten i ert land.

### HANTERING, FÖRVARING OCH SOPHANTERING

Förvara produkten kylt (2–8°C) i originalförpackningen. Kan missfärga textilier.

Avfallshantering sker i enlighet med lokala föreskrifter och instruktioner.

### HÅLLBARHETSTID

Används före utgångsdatum angivet på förpackningens etikett.



## NO – BRUKSANVISNING FOR ChloraSolv®

### ChloraSolv® GEL FOR DEBRIDERING AV SÅR

ChloraSolv® må brukes under tilsyn av kvalifisert helsepersonell.

### PRODUKTBESKRIVELSE

ChloraSolv® er en gel for opprensning av sårflater som skal rengjøre og rense/debridere såret.

Gelen frembringer et fuktig, alkalisk pH-miljø som bidrar til å løse og oppløse nekrotisk vev, og tilfører samtidig natriumhypokloritt som kan ha en antimikrobiell virkning. Bruken av dette produktet endrer ikke behovet for bruk av topisk/systemisk anti-infeksiøs terapi, etter behov.

ChloraSolv® gjør det enkelt å mekanisk fjerne devitalisert vev, puss og smuss med et butt instrument og/eller vaske og tørke av sårflaten.

ChloraSolv® består av to oppløsninger som kommer i en dobbel sprøyte med en hette for lukking. Oppløsningene blandes for danne en gel ved bruk. Hver pakke består av en dobbel sprøyte, et stempel og en mikser med påføringsspiss. Blandingen av løsningene danner en ugjennomsiktig gel, med en svak lukt av klor. Den blandede gelen påføres såret med påføringsspissen på mikseren. Etter påføring brukes et butt instrument for å hjelpe til med mekanisk fjerning av dødt vev og smuss fra påføringsstedet.

### INDIKASJONER FOR BRUK

ChloraSolv® er beregnet for bruk til voksne pasienter med infiserte kroniske diabetiske fotsår som trenger rensing. ChloraSolv® er beregnet for engangsbruk.

## BRUKSANVISNING

Opptil 2 produkter kan brukes for hver pasient og behandling

**1** Ta den doble sprøyten ut av aluminiumsposen. Hold sprøyten med åpningen oppover og ta av hetten. Hold sprøyten loddrett og monter det brune mikserelementet. Anvend stempellet i de to sylindrerne.

**2** Trykk stempellet nedover og påfør et tynt lag med blandet gel direkte på sårflaten. Gelen skal dekke såret fullstendig når den er påført.

**3** La gelen ligge på såret i 2 minutter.

**4** Fjern løst nekrotisk vev ved å skrape forsiktig med et butt instrument.

**5** Skyll sårområdet med vann eller isoton saltvannsopløsning og tørk det tørt.

**6** Fullfør prosedyren ved å påføre gelen én gang til direkte på sårområdet for å rengjøre sårflaten fullstendig. Produktet skal dekke sårområdet fullstendig når det er påført.

**7** La gelen ligge på såret i 2 minutter.

**8** Skyll sårområdet med vann eller isoton saltvannsopløsning og tørk det tørt.

**9** Beskytt såret med en bandasje eller kompress som er egnet i forhold til sårets tilstand.

Gjenta prosedyren 1–2 ganger i uken til det ikke finnes mer nekrotisk vev i såret.

Ved behov kan behandlingen fortsette i maksimalt 24 uker.

## INGREDIENSER

**Gel:** en ugjennomsiktig, tregtflytende oppløsning som består av vann, karboksymetylcellulose, natriumklorid, titandioksid og aminosyrer (glutaminsyre, leucin, lysin) med alkalisk pH.

**Natriumhypokloritt 0,9 %:** klar vannbasert væske med alkalisk pH.

## KONTRAINDIKASJONER

ChloraSolv® har ikke blitt klinisk undersøkt for følgende pasientpopulasjoner og er derfor kontraindisert:

- Pasienter under 18 år
- Gravide og ammende kvinner
- Nedsatt nyrefunksjon definert som serumkreatinin > 200 µmol/L
- Makroangiopati som forventes å kreve vaskulær intervensjon eller perkutan angioplastikk utført mindre enn 3 måneder før behandlingsstart; tåtrykk < 30 mm Hg
- Nyre eller bukspyttkjertel transplantert
- Pasient på kortisonbehandling > 60 mg/dag
- Pasient behandlet med kjemoterapi eller andre immunhemmende legemidler 12 måneder før behandlingsstart
- Andre identifiserte pågående patologier i sårområdet, slik som kreft

## FORHOLDSREGLER

ChloraSolv® skal ikke brukes hvis man har mistanke om at pasienten er allergisk mot noen av ingrediensene.

ChloraSolv® skal ikke brukes sammen med klorheksidin.

Dersom man får produktet i øynene, må man skylle nøye med rikelig med vann i flere minutter.

Produktet er til engangsbruk. Hvis det brukes flere ganger er det risiko for krysskontaminering.

Enhver alvorlig hendelse som har forekommet ved bruk av ChloraSolv®, skal rapporteres til RLS Global og vedkommende myndighet i ditt land.

## HÅNTERING, OPPBEVARING OG KASSERING

La produktet stå kjølig (2–8 °C) i originalemballasjen.

Kan sette flekker på klær.

Kassering må utføres i samsvar med lokale forskrifter og bestemmelser.

## HOLDBARHET

Brukes før utløpsdatoen som er angitt på pakken

## DK – ChloraSolv® BRUGSANVISNING

### ChloraSolv® SÅRDEBRIDERINGSSEL

ChloraSolv® skal bruges under overvågning af en kvalificeret sundhedsmedarbejder.

### PRODUKTBESKRIVELSE

ChloraSolv® er en sårbundsforberedende gel til oprensning og debridering/fjernelse af afstødt hud fra såret.

Gelen sørger for et fugtigt alkalisk pH-miljø, der hjælper med at løse og opløse nekrotisk væv, samtidig med at der tilføres natriumhypochlorit, som kan give en vis ekstra antimikrobiel aktivitet. Anvendelsen af dette produkt udelukker ikke behovet for anvendelse af udvortes/systemisk antimikrobiel behandling efter behov.

ChloraSolv® gør det nemt mekanisk at fjerne devitaliseret væv, pus og snavs med et stumpt instrument og/eller vaske og aftørre sårlejet.

ChloraSolv® består af to opløsninger, der leveres i en dobbeltsprøjte med en lukbar hætte. Opløsningerne blandes på brugstidspunktet og danner en gel. Hver pakke består af en dobbeltsprøjte, et stempel og en blander-påføringsspids. Blandingen af opløsningerne danner en uigennemsigtig gel med en let lugt af klor. Den blandede gel påføres såret med blander-påføringsspidsen. Efter påføring anvendes et stumpt instrument til at hjælpe med mekanisk fjernelse af snavs og fremmed materiale fra påføringsstedet.

### INDIKATIONER FOR BRUG

ChloraSolv® er beregnet til anvendelse på voksne patienter med inficerede kroniske diabetiske fodsår, der har behov for debridering.

ChloraSolv® er beregnet til engangsbrug på en enkelt patient.

### BRUGSANVISNING

Der kan anvendes op til 2 produkter pr. patient og behandling

- 1 Tag dobbeltsprøjten ud af aluminiumsposen. Hold sprøjten med åbningen opad, og tag hættten af. Hold sprøjten opad, og monter det brune blandedelement. Anbring stemplet på dobbeltsprøjten.
- 2 Tryk stemplet nedad, og påfør et tyndt lag af den blandede gel direkte på sårbunden. Gelen skal dække såret helt, når den påføres.
- 3 Lad gelen sidde på såret i 2 minutter.
- 4 Fjern løsnet nekrotisk væv ved hjælp af en mild skrabbning med et stumpt instrument.
- 5 Skyl sårområdet med vand eller isotonisk saltopløsning, og tør det af.
- 6 Afslut proceduren med endnu en påføring af gelen direkte på sårområdet for at rense sårbunden helt. Gelen skal dække såret helt, når den påføres.
- 7 Lad gelen sidde på såret i 2 minutter.
- 8 Skyl sårområdet med vand eller isotonisk saltopløsning, og tør det af.
- 9 Beskyt såret med en bandage eller forbinding, der passer til sårets tilstand.

Gentag fremgangsmåden 1–2 gange om ugen, indtil der ikke er mere nekrotisk væv til stede i såret.

Behandlingsproceduren kan om nødvendigt fortsættes i højst 24 uger.

### INGREDIENSER

**Get:** En klar viskøs opløsning bestående af vand, karboxymethylcellulose, natriumklorid, titandioxid og aminosyrer (glutaminsyre, leucin, lysin) med alkalisk pH.

**Natriumhypochlorit 0,9 %:** klar vandbaseret væske med alkalisk pH.

### KONTRAIKATIONER

ChloraSolv® er ikke blevet undersøgt klinisk hos følgende patientpopulationer og er derfor kontraindiceret:

- Patienter under 18 år
- Gravide og ammende kvinder
- Nyreinsufficiens defineret som serumkreatinin > 200 µmol/L
- Makroangiopati forventes at kræve vaskulært indgreb eller perkutan angioplastik udført mindre end 3 måneder før behandlingens begyndelse: tåtryk < 30 mm Hg
- Nyre- eller bugspytkirteltransplanteret
- Patient i behandling med kortison > 60 mg/dag
- Patient i kemoterapi eller behandling med andre immunhæmmende lægemidler i 12 måneder inden påbegyndt behandling
- Andre identificerede igangværende patologier i sårområdet, såsom kræft

### FORHOLDSREGLER

ChloraSolv® må ikke bruges, hvis patienten forventes at være allergisk over for nogen af ingredienserne.

ChloraSolv® må ikke bruges sammen med klorhexidin.

I tilfælde af kontakt med øjnene skylles forsigtigt med rigelig vand i flere minutter.

Dette produkt er til engangsbrug. Hvis det genbruges, er der risiko for krydskontaminering.

Enhver alvorlig hændelse, der forekommer i forbindelse med ChloraSolv®, skal indberettes til RLS Global og den kompetente myndighed i dit land.

### HÅNTERING, OPBEVARING OG BORTSKAFFELSE

Hold produktet på køl (2–8 °C) i dets originale emballage.

Kan plette tøj.

Bortskaffelse skal håndteres i overensstemmelse med lokale bestemmelser og anvisninger.

### OPBEVARINGSTID

Brug inden udløbsdatoen angivet på pakken.

## NL – ChloraSolv® INSTRUCTIES VOOR GEBRUIK

### ChloraSolv® GEL VOOR WONDEBRIDEMENT

ChloraSolv® dient te worden gebruikt onder toezicht van een gekwalificeerde gezondheidszorgspecialist.

### BESCHRIJVING VAN PRODUCT

ChloraSolv® is een gel voor preparatie van het wondbed die is bestemd is voor reiniging en debridement/verwijderen van necrotisch weefsel van de wond.

De gel creëert een vochtig alkalisch pH-milieu dat helpt necrotisch weefsel los te maken en op te lossen. Daarnaast bevat de gel natriumhypochloriet, dat voor ondersteunende antibacteriële werking zorgt. Het gebruik van dit product betekent niet dat kan worden afgezien van de noodzakelijke topische/ systemische anti-infectieuze therapie.

ChloraSolv® vereenvoudigt mechanische verwijdering van afgestorven weefsel, pus en vuil met een stomp instrument en/of spoelen en afvegen van het wondbed.

ChloraSolv® bestaat uit twee oplossingen die worden geleverd in een dubbele spuit met afsluitbare dop. De oplossingen worden op het moment van gebruik gemengd en vormen een gel. Elke verpakking bestaat uit een dubbele spuit, een zuiger en een aanbrengrtip waarin de oplossingen worden gemengd. Door het mengen van de oplossingen ontstaat een ondoorzichtige gel met een lichte geur van chloor. De gemengde gel wordt met de aanbrengrtip op de wond aangebracht. Hierna worden het debris en vreemd materiaal mechanisch verwijderd met een stomp instrument van de plaats waar de gel is aangebracht.

### INDICATIES VOOR GEBRUIK

ChloraSolv® is geïndiceerd voor gebruik bij volwassen patiënten met ontstoken chronische diabetische voetulcera waarop debridement moet worden verricht.

ChloraSolv® is bestemd voor eenmalig gebruik bij één patiënt.

### INSTRUCTIES VOOR GEBRUIK

Per patiënt en behandeling kunnen tot 2 producten worden gebruikt

- 1 Haal de dubbele spuit uit de aluminium verpakking. Houd de spuit met de opening omhoog en verwijder de dop. Houd de spuit rechtop en bevestig het bruine menggedeelte. Breng de zuiger aan in de twee cilinders van de spuit.
- 2 Druk de zuiger omlaag en breng direct op het wondbed een dunne laag gemengde gel aan. Breng gel aan totdat de wond volledig bedekt is.
- 3 Laat de gel 2 minuten rusten op de wond.
- 4 Verwijder het losgekomen necrotisch weefsel door voorzichtig te schrapen met een stomp instrument.
- 5 Spoel het wondgebied met water of een isotone zoutoplossing en veeg droog.
- 6 Breng voorzichtig een tweede laag gel direct op het wondgebied aan om het wondbed volledig te reinigen. Breng zoveel gel aan dat het wondgebied volledig bedekt is.
- 7 Laat de gel 2 minuten rusten op de wond.

- 8 Spoel het wondgebied met water of een isotone zoutoplossing en veeg droog.
- 9 Bescherm de wond met een verband of wondbedekking die geschikt is voor de toestand van de wond.

Herhaal de procedure 1–2 keer per week totdat er geen necrotisch weefsel meer aanwezig is in de wond.

De behandelingsprocedure kan zo nodig maximaal 24 weken worden voortgezet.

### INGREDIËNTEN

**Gel:** ondoorzichtige, viskeuze oplossing die bestaat uit water, carboxymethylcellulose, natriumchloride, titaniumdioxide en aminozuren (glutaminezuur, leukine, lysine) met een alkalische pH-waarde.

**Natriumhypochloriet 0,9 %:** heldere vloeistof op waterbasis met alkalische pH.

### CONTRA-INDICATIES

ChloraSolv® is niet klinisch onderzocht op de volgende patiëntenpopulaties en hiervoor geldt derhalve een contra-indicatie:

- Patiënten jonger dan 18 jaar
- Zwangere vrouwen en vrouwen die borstvoeding geven
- Nierinsufficiëntie gedefinieerd als serum kreatinine > 200 µmol/L
- Macroangiopathie waarvoor naar verwachting vasculaire interventie of percutane angioplastiek moet worden uitgevoerd minder dan 3 maanden voor het begin van de behandeling; teendruk <30mm Hg
- Patiënten met lever- of alvleeskliertransplantatie

- Patiënten die worden behandeld met cortison >60mg/dag
- Patiënten die 12 maanden voor aanvang van de behandeling zijn behandeld met chemotherapie of enig ander medicijn dat het immuunsysteem onderdrukt
- Andere geïdentificeerde aanwezige pathologieën in het gebied van de wond, zoals kanker

### VOORZORGSMAATREGELEN

ChloraSolv® mag niet worden gebruikt als het vermoeden bestaat dat de patiënt allergisch is voor een van de ingrediënten.

ChloraSolv® mag niet worden gebruikt in combinatie met chloorhexidine.

Bij contact met de ogen, gedurende enkele minuten zorgvuldig spoelen met rijkelijk water.

Het product is voor eenmalig gebruik. Bij hergebruik bestaat het risico van kruisbesmetting.

Elk ernstig incident dat zich voordoet in relatie tot ChloraSolv® moet worden gemeld aan RLS Global en de bevoegde instantie in uw land.

### HANTERING, OPSLAG EN AFVOER

Bewaar het product gekoeld (2–8°C) in de originele verpakking.

Kan vlekken veroorzaken op kleding.

Voer af overeenkomstig lokale regelgeving en instructies.

### HOUDBAARHEID

Gebruiken voor de vervaldatum die wordt vermeld op de verpakking.

## FI – ChloraSolv®–KÄYTTÖOHJEET

### ChloraSolv®–HAAVANPUHDISTUSGEELI

ChloraSolv®-geeliä saa käyttää vain pätevän terveydenhoidon ammattilaisen valvonnassa.

### TUOTTEEN KUVAUS

ChloraSolv® on haavan pohjan valmistelugeeli, joka on tarkoitettu haavan puhdistukseen ja revisioon/katteiden poistoon.

Geeli mahdollistaa kostean emäksisen pH-ympäristön, joka auttaa irrottamaan ja liuottamaan nekroottista kudosta ja levittää samalla haavaan natriumhypokloriittia, joka voi tuoda antimikrobista lisävaikutusta. Tämän tuotteen käyttö ei poista tarvetta käyttää mahdollisesti vaadittavaa paikallista/systeemistä infektio lääkitystä.

ChloraSolv® helpottaa kuolleen kudoksen, märän ja lian mekaanista poistamista tylpällä instrumentilla ja/tai haavan pohjan pesua ja pyyhintää.

ChloraSolv® koostuu kahdesta liuoksesta, jotka toimitetaan korkilla suljettavassa kaksoisruiskussa. Liuokset sekoitetaan käyttöhetkellä, jolloin niistä muodostuu geeli. Jokaiseen pakettiin sisältyy kaksoisruisku, mäntä ja sekoitettava levityskärki. Liuosten sekoittaminen muodostaa läpinäkyttömän geelin, jossa on mieto kloorin haju. Sekoitettu geeli levitetään haavaan sekoittavan levityskärjen avulla. Levityksen jälkeen käytetään tylpää instrumenttia lian ja vieras materiaalien mekaaniseen poistoon geelin levitysalueelta.

### KÄYTTÖAIHEET

ChloraSolv® on tarkoitettu käytettäväksi aikuispotilaiden infektoituneisiin kroonisiin diabeettisiin jalkahaavaumiin, jotka tarvitsevat puhdistusta.

ChloraSolv® on kertakäyttöinen ja tarkoitettu yhdelle potilaalle.

### KÄYTTÖOHJE

Enintään kahta tuotetta voidaan käyttää potilasta ja hoitoa kohden

- 1 Ota kaksoisruisku alumiinipussista. Pidä ruiskua siten, että aukko on ylöspäin, ja poista korkki. Pidä ruisku pystyssä ja kiinnitä ruskea sekoitinosa. Aseta mäntä ruiskun kahteen putkeen.
- 2 Paina mäntää alaspäin ja levitä ohut kerros sekoitettua geeliä suoraan haavan pohjaan. Kun geeli on levitetty, sen tulisi peittää haava kokonaan.
- 3 Anna geelin vaikuttaa haavassa kahden minuutin ajan.
- 4 Poista pehmennyt nekroottinen kudos tylpän instrumentin avulla varovasti kaapien.
- 5 Huuhtele haava-alue vedellä tai isotonisella suolaliuoksella ja pyyhi kuivaksi.
- 6 Viimeistelemään toimenpide levittämällä geeliä suoraan haava-alueelle toisen kerran, jotta haavan pohja puhdistuu kokonaan. Kun geeli on levitetty, sen tulisi peittää haava-alue kokonaan.
- 7 Anna geelin vaikuttaa haavassa kahden minuutin ajan.

8 Huuhtele haava-alue vedellä tai isotonisella suolaliuoksella ja pyyhi kuivaksi.

9 Suojaa haava siteellä tai sidoksella, joka soveltuu haavan kuntoon.

Toista toimenpide 1–2 kertaa viikossa, kunnes haavassa ei enää ole nekroottista kudosta.

Hoitomenettelyä voidaan tarvittaessa jatkaa enintään 24 viikon ajan.

### AINESOSAT

**Geeli:** läpinäkyttömän, pH-arvoltaan emäksinen ja viskoosinen liuos, joka sisältää vettä, karboksimeetyyliselluloosaa, natriumkloridia, titaaniidoksidia ja aminohappoja (glutamiinihappo, leusiini, lysini).

**Natriumhypokloriitti 0,9 %:** kirkas vesipohjainen neste, jonka pH-arvo on emäksinen.

### VASTA-AIHEET

ChloraSolv®-valmistetta ei ole kliinisesti tutkittu seuraavilla potilasryhmillä, joten se on siksi vasta-aiheinen, jos:

- potilas on alle 18-vuotias
- potilas on raskaana tai imettää
- potilaalla on munuaisten vajaatoiminta määritellyn seerumin kreatiniinivertailuarvolla > 200 µmol/L
- potilaalla on makroangiopatia, jonka odotetaan edellyttävän verisuonitoimenpiteitä, tai perkutaaninen angioplastia on tehty alle kolme kuukautta ennen hoidon aloittamista; varvaspaine < 30 mmHg
- potilaalle on siirretty munuaisten tai haima

- potilaalla on kortisonihoito > 60 mg/vrk
- potilas on saanut solunsalpaajahoidoa tai muuta immuunivastetta estävää lääkettä 12 kuukautta ennen hoidon aloittamista
- potilaalla on jokin muu tunnistettu patologia haavan alueella, kuten syöpä.

### VAROITIMET

ChloraSolv®-geeliä ei saa käyttää, jos potilaan epäillään olevan allerginen jollekin sen ainesosalle.

ChloraSolv®-geeliä ei saa käyttää yhdessä klooriheksidiinin kanssa.

Jos valmistetta joutuu silmiin, huuhtele huolellisesti runsaalla vedellä usean minuutin ajan.

Tuote on kertakäyttöinen. Uudelleenkäyttö aiheuttaa ristikon-taminaation vaaran.

Kaikki ChloraSolv®-valmistetta koskevat vakavat vaaratilanteet on ilmoitettava RLS Globalille ja oman maasi toimivaltaiselle viranomaiselle.

### KÄSITTELY, SÄILYTYS JA HÄVITTÄMINEN

Säilytä tuote jääkaapissa (2–8 °C) alkuperäisessä pakkauksessaan.

Voi tahrata vaatteita.

Hävittäminen on tehtävä paikallisten määräysten ja ohjeiden mukaisesti.

### SÄILYVYYS

Käytä ennen pakkauksessa olevaa viimeistä käyttöpäivää.



Do not re-use



Manufacturer



Caution



Consult instructions  
for use



Medical Device



Batch code



Use-by date



Catalogue  
number



Temperature  
limit



# RLS GLOBAL



RLS Global AB  
Neongatan 5  
SE-431 53 Mölndal, SWEDEN

Tel +46 31-780 68 20  
[customer@rlsglobal.com](mailto:customer@rlsglobal.com)  
[www.rls.global](http://www.rls.global)